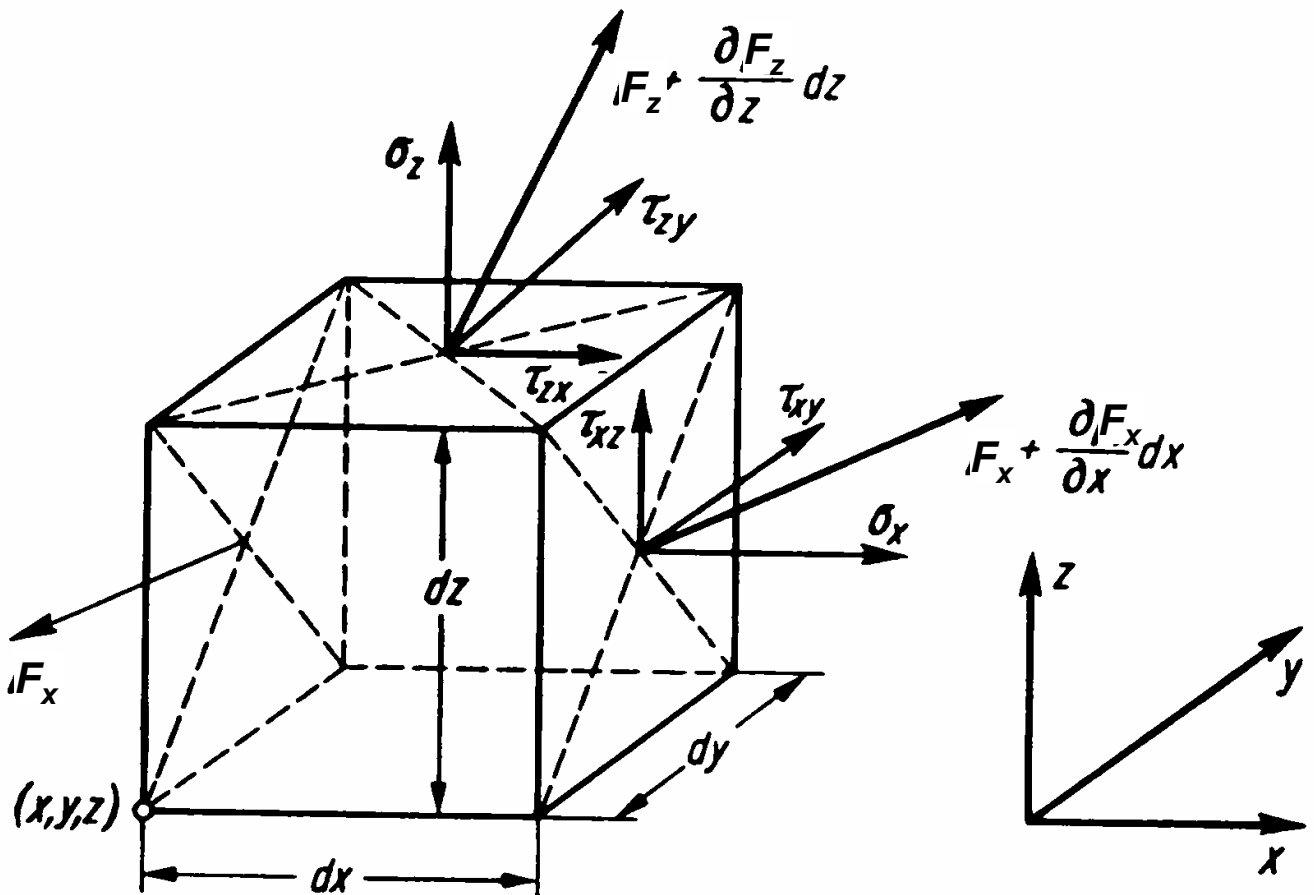




Sistema Geral de Tensões em um corpo deformável

Derivação das expressões para o tensor das tensões na ausência de uma distribuição volumétrica de momentos locais.

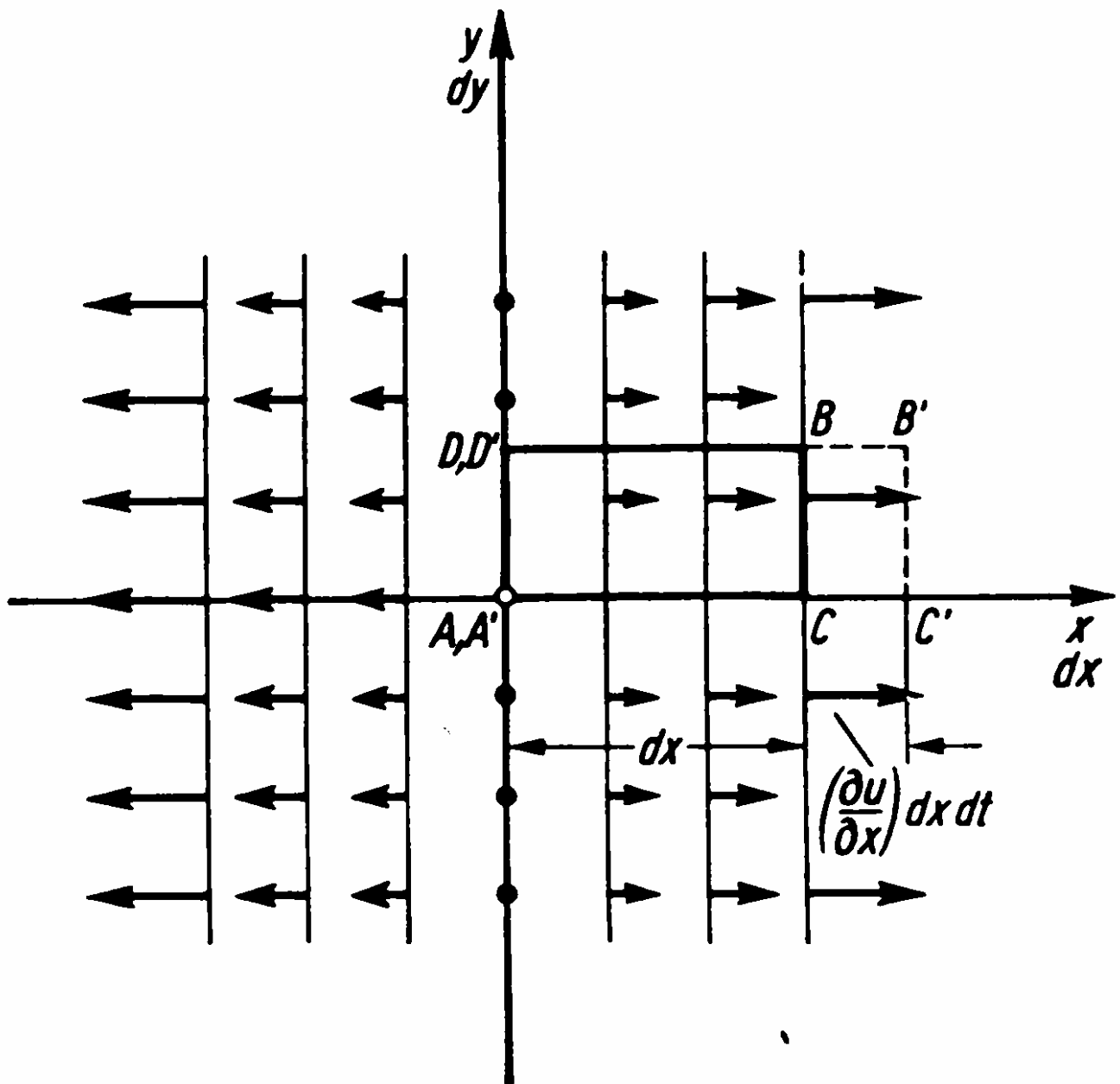
Temos a seguinte distribuição de forças de superfície: \vec{F}





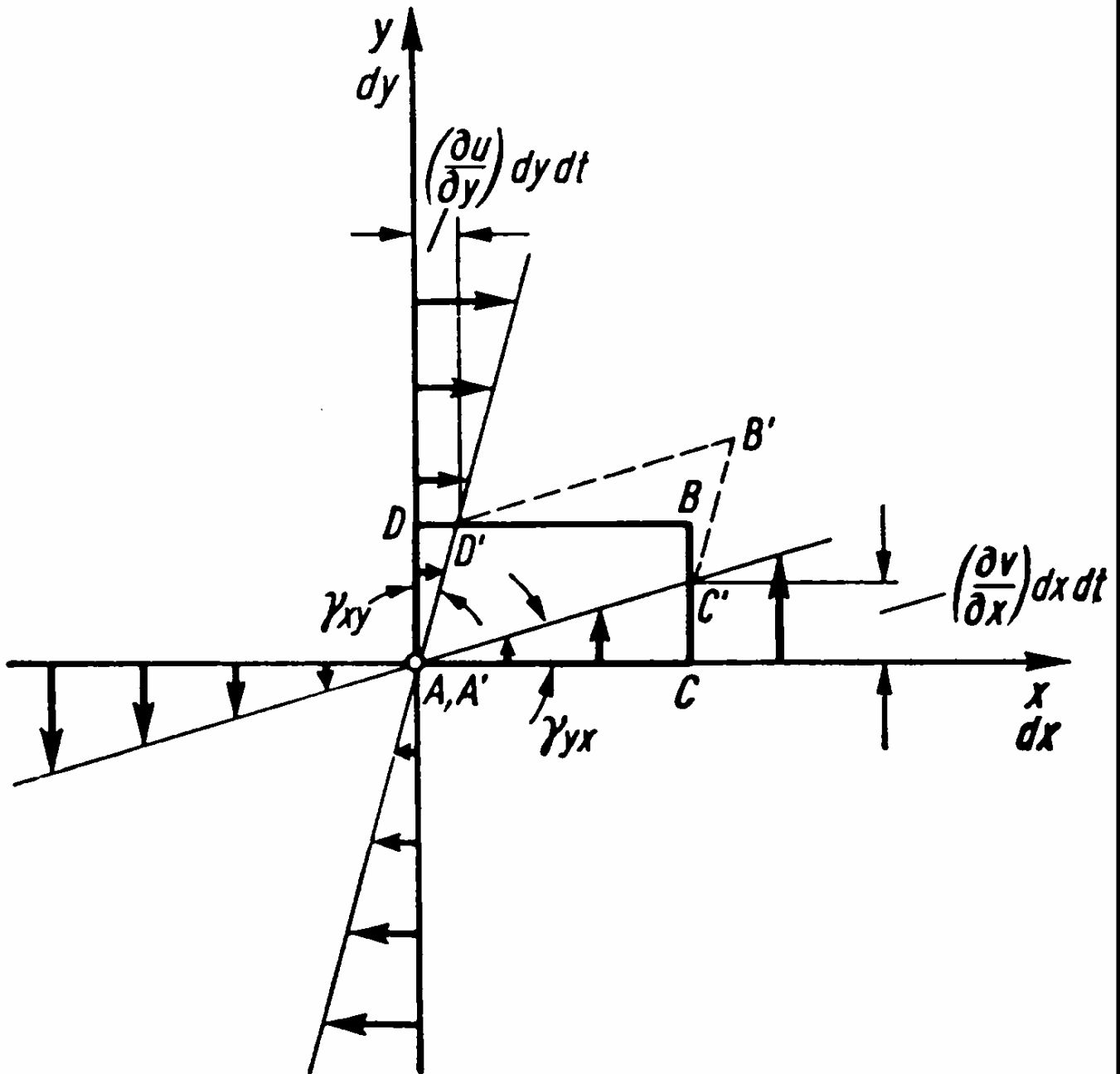
A Taxa na qual um Elemento de Fluido é Deformado num Escoamento

Dilatação Volumétrica





Deformação Angular





3. Rotação de um Corpo Rígido

